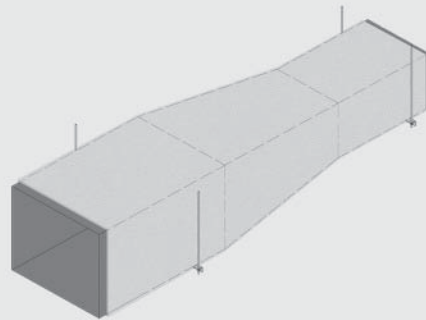


MORTERO TECWOOL®

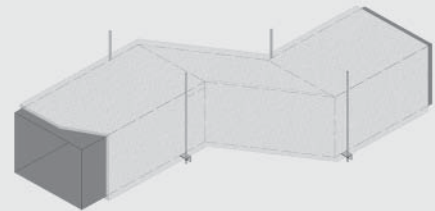
www.mercortecresa.com

TECWOOL® F

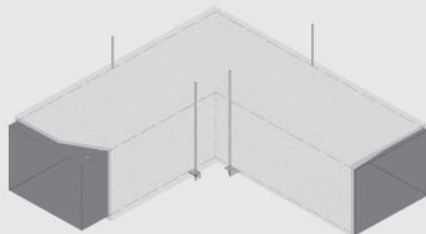
SOLUCIONES CONSTRUCTIVAS PARA CONDUCTOS*



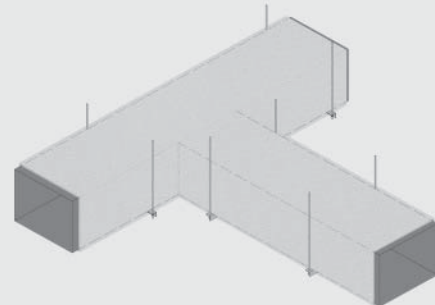
1. Cambios de sección.



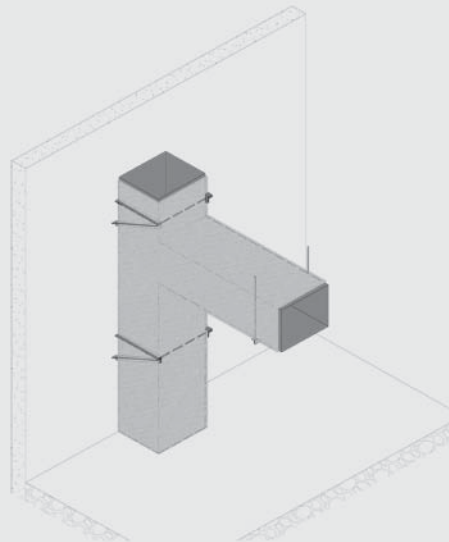
2. Desniveles.



3. Codos.



4. Bifurcaciones.



5. Anclaje vertical y empalme horizontal.

* Para detalles constructivos de conexiones, ponerse en contacto con el departamento comercial.