

EXUTORIO DE LAMAS PARA EVACUACIÓN DE HUMOS Y VENTILACIÓN NATURAL DIARIA



CONFORME NORMA

EN 12101-2

EXUTORIO DE LAMAS MULTIFUNCIONAL

El **Eura** es un exutorio de lamas para la evacuación natural de grandes volúmenes de aire caliente y humos en un breve período de tiempo.

El **Eura** es apto tanto para el aporte de aire como para la evacuación de humos. Este sistema dispone de Ensayo 1200 J anticáida.

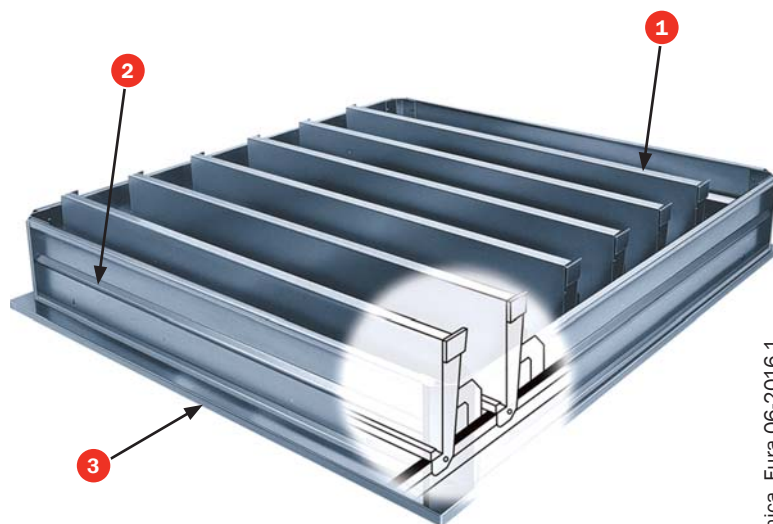
El sistema destaca por su relación de precio/rendimiento.

Campos de aplicación: edificios, naves industriales, centros comerciales y patios.

MATERIAL

Aleación de aluminio AlMg₃, resistente a los ambientes salinos y/o corrosivos.

El **Eura** se puede suministrar anodizado o lacado en cualquier color RAL. Puede ser fabricado con base aislada térmicamente y con malla antipájaros.



DESCRIPCIÓN

- 1 Lamas.
- 2 Base.
- 3 Bidas.

EXUTORIO DE LAMAS PARA EVACUACIÓN DE HUMOS Y VENTILACIÓN NATURAL DIARIA



CONTROLES

Ventilación natural:

- P** funcionamiento con aire comprimido de acción individual
- P2** funcionamiento con aire comprimido de doble acción
- M** funcionamiento con motor (24 V DC de 230 V)

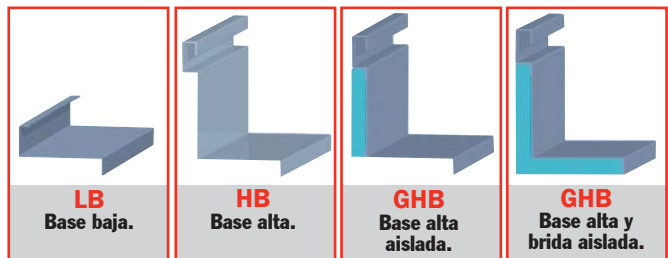
Ventilación de incendios según EN 12101-2:

- PB** funcionamiento con aire comprimido de acción individual con función de incendios
- P2B** funcionamiento con aire comprimido de doble acción con función de incendios
- PB-FS** funcionamiento con aire comprimido de acción individual con función de incendios a prueba de fallos (hasta 13 lamas)
- PB-M** funcionamiento con aire comprimido de acción individual con función de incendios y funcionamiento con motor
- PB-10 bar** funcionamiento con aire comprimido acción individual con función de incendios activada a ≥ 10 bar
- M24V** funcionamiento de motor 24 V

LAMAS



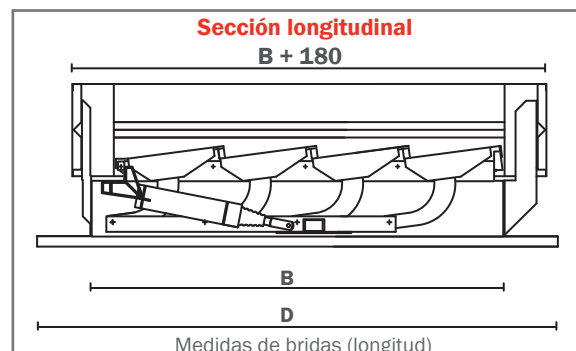
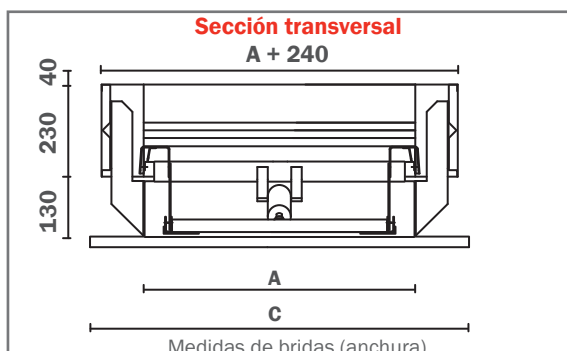
BASES



BRIDAS



SECCIONES



EXUTORIO DE LAMAS PARA EVACUACIÓN DE HUMOS Y VENTILACIÓN NATURAL DIARIA

DIMENSIONES VENTILADOR (mm)																
TIPO	Ancho (mm)	NÚMERO DE LAMAS														
		3	4	5	6	7	8	9	10	11	12	13	14	15	16	17
LB*/GHB		Largo (mm)														
030	300															
060	600															
120	1200	720	940	1160	1380	1600	1820	2040	2260	2480	2700	2920	3140	3360	3580	3800
180	1800															
240	2400															
HB		Largo (mm)														
030	340															
060	640															
120	1240	760	980	1200	1420	1640	1860	2080	2300	2520	2740	2960	3180	3400	3620	3840
180	1840															
240	2440															

*LB de 14 a 17 lamas a solicitar: aplicable dependiendo del emplazamiento de la instalación.
Posibles tamaños intermedios.

SUPERFICIE AERODINÁMICA (m ²)																
TIPO		NÚMERO DE LAMAS														
		3	4	5	6	7	8	9	10	11	12	13	14	15	16	17
030	LB/GHB	0,13	0,17	0,21	0,25	0,29	0,33	0,37	0,41	0,45	0,49	0,53	0,57	0,60	0,64	0,68
	HB	0,16	0,20	0,24	0,29	0,33	0,38	0,42	0,47	0,51	0,56	0,60	0,65	0,69	0,74	0,78
060	LB/GHB	0,26	0,34	0,42	0,50	0,58	0,66	0,73	0,81	0,89	0,97	1,05	1,15	1,23	1,31	1,39
	HB	0,29	0,38	0,46	0,55	0,63	0,71	0,80	0,90	0,98	1,05	1,14	1,24	1,33	1,42	1,50
120	LB/GHB	0,52	0,68	0,84	0,99	1,15	1,31	1,47	1,65	1,82	1,94	2,10	2,30	2,46	2,62	2,78
	HB	0,57	0,73	0,89	1,06	1,22	1,38	1,57	1,74	1,91	2,04	2,20	2,40	2,57	2,74	2,90
180	LB/GHB	0,78	1,02	1,25	1,49	1,73	1,97	2,24	2,48	2,72	2,92	3,15	3,50	3,75	3,99	4,24
	HB	0,84	1,08	1,32	1,57	1,84	2,09	2,33	2,58	2,83	3,02	3,27	3,63	3,88	4,13	4,38
240	LB/GHB	1,04	1,35	1,67	1,99	2,34	2,66	2,99	3,31	3,63	3,89	4,20	4,67	5,00	5,33	5,65
	HB	1,11	1,43	1,76	2,08	2,44	2,77	3,10	3,42	3,75	4,01	4,33	4,81	5,15	5,47	5,81

*Coeficiente aerodinámico (Cv) 14 hasta e incluyendo 17 lamas basado en paravientos extendido.

PESO POR VENTILADOR (kg)																
TIPO		NÚMERO DE LAMAS														
		3	4	5	6	7	8	9	10	11	12	13	14	15	16	17
030		10	12	14	16	18	20	22	24	26	28	30	32	34	36	38
060		19	23	27	30	33	36	39	42	45	48	51	54	57	60	63
120		28	33	38	42	47	51	56	60	65	69	74	78	82	86	90
180		36	42	48	54	60	66	72	78	84	90	96	102	108	114	120
240		45	52	59	66	73	80	87	94	101	108	115	122	129	136	143

*Ejemplo de designación: Eura180-10/GHB/M24V/F5 significa: exutorio de lamas Eura con una anchura de 1.800 mm y una longitud de 2.260 mm (10 lamas), con base alta aislada; motor de operación a 24 V; brida F5.